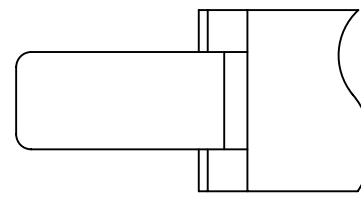
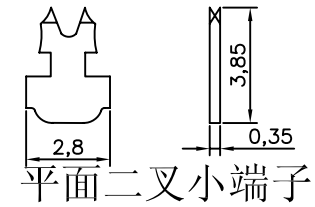
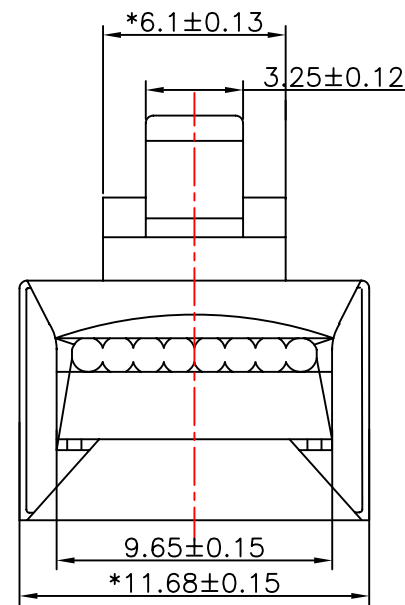


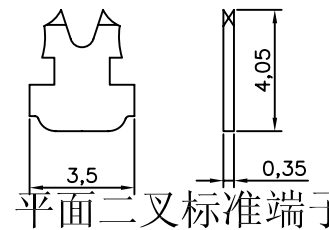
A A



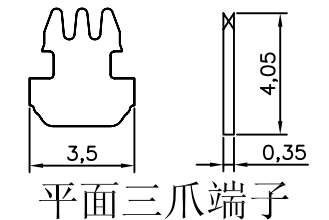
KB



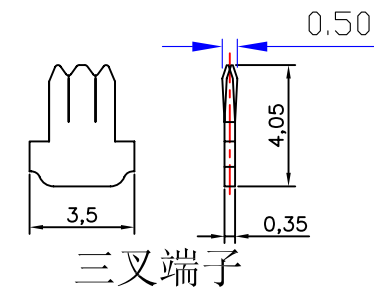
平面二叉小端子



平面二叉标准端子



平面三爪端子



三叉端子

Specification

1. Insulation Resistance: 1000 Megohms min.
2. Withstand Voltage: 1000V, AC/ minute
3. Durability: 750 mating circles min.
4. Selective Gold-plating:(f:3;6;15;30;50) micro inch

尺寸偏差: 0=0.2 0.X=0.10 0.XX=0.05 0.XXX=0.03		Coorle 库乐科技	
品名	8P8C 圆孔		
料号	屏蔽铆压型	制 作 审 核 批 准	
彭 满 军 彭 满 军		日期: 2012. 7. 25	